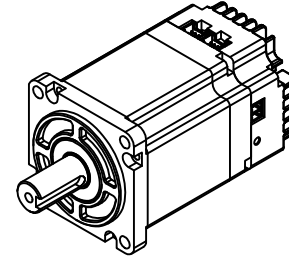
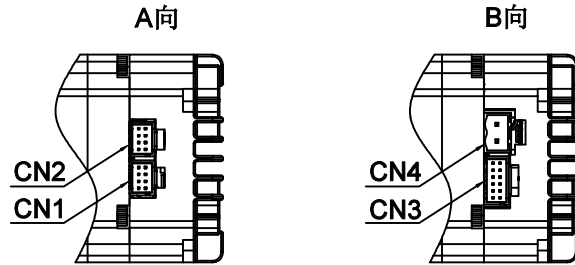
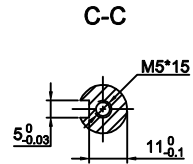
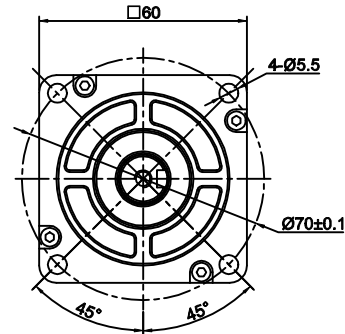
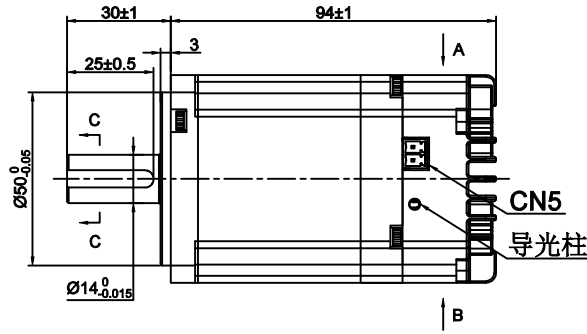
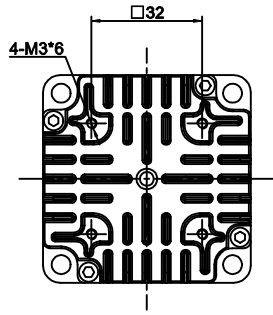
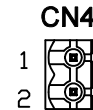
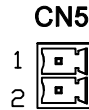


外形图 (DIMENSIONS) unit=mm



集成式低压伺服电机规格书  
INTEGRATED DC SERVO MOTOR SPECIFICATION



端子序号	名称	功能
1	485A	RS485通讯A端
2	-	保留
3	485B	RS485通讯B端
4	-	保留
5	COM	串口通讯公共端
6	5V	串口通讯电源
7	RXD	串口通讯接收端
8	TXD	串口通讯发送端

端子序号	名称	功能
1	485A	RS485通讯A端
2	-	保留
3	485B	RS485通讯B端
4	-	保留
5	COM	串口通讯公共端
6	5V	串口通讯电源
7	RXD	串口通讯接收端
8	TXD	串口通讯发送端

端子序号	名称	功能
1	D02+	数字输出量2正端
2	D02-	数字输出量2负端
3	D01+	数字输出量1正端
4	D01-	数字输出量1负端
5	DI4+	数字输入量4正端
6	DI4-	数字输入量4负端
7	DI3+	数字输入量3正端
8	DI3-	数字输入量3负端
9	DI2+	数字输入量2正端
10	DI2-	数字输入量2负端
11	DI1+	数字输入量1正端
12	DI1-	数字输入量1负端

端子序号	名称	功能
1	RB+	刹车电阻接线正端
2	RB-	刹车电阻接线负端

端子序号	名称	功能
1	GND	电源接线负端
2	VCC	电源接线正端

ROTATION: CW VIEWED FROM OUTPUT SHAFT

PHASE TO PHASE RESISTANCE	相电阻	0.14±10% OHMS
PHASE TO PHASE INDUCTANCE	相电感	0.22±20% mH
RATED VOLTAGE	额定电压	24 VDC
RATED CURRENT	额定电流	11.5 Amps
RATED TORQUE	额定力矩	0.63 N-m
RATED SPEED	额定转速	3000±10% RPM
RATED POWER	额定功率	200 W
ROTOR LNERTIA	转动惯量	0.3 Kg.cm <sup>2</sup>
INSULATION CLASS	绝缘等级	F

备注 Comment

版本 REV.	变更内容 REVISION RECORD		日期 DATE
设计 DESIGN	ZY	2023.11.27	标准化 STANDARDIZATION
制图 DRAWN			
校对 PROOFREAD			审核 CHECKED
工艺 PROCESSED			批准 APPROVED

Title: 规格书 Specification	
公司 COMPANY	常州精控电机电器有限公司 www.jkongmotor.com
图号 DWG.NO.	JKIDS60-R01A
材料 MATERIAL	变更标识 ECN SIGN
版本 REV.	A
比例 SCALE	1:1
页 SHEET	1 of 1