

Changzhou Jkongmotor Co., Ltd

DM

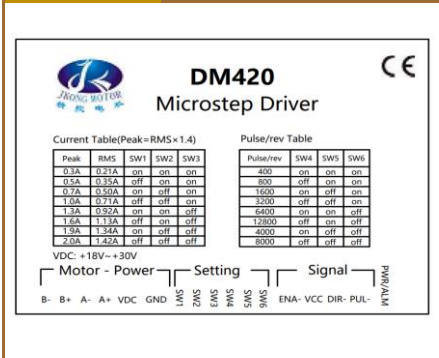
Stepper Motor Driver

JK-DM420

细分400~12800

DC: +18~+30V

产品图片



概述

- 平均电流控制，两相正弦电流驱动输出
- 直流+18~+30V供电
- 光电隔离信号输入/输出
- 具有过压、欠压、过流、相间短路保护功能
- 电流8档，可设范围0.3A~2.0A
- 细分8档，范围400~12800

特性

输入电压	18~30VDC	气体	禁止可燃气体和导电灰尘触
输出电流	0.3A~2.0A (PEAK)	使用场合	尽量避免粉尘及腐蚀性气体
细分设定	8档细分设定	存储环境	-20~+80℃，避免阳光直射

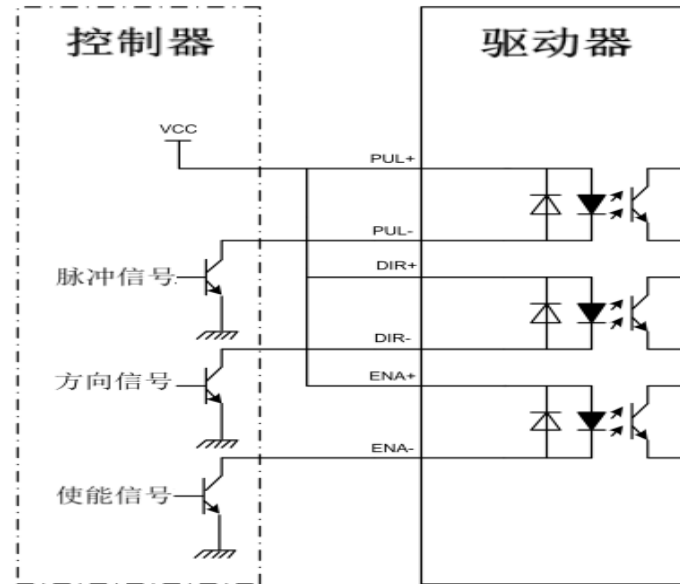
电机和电源输入端

符号	定义	备注
GND	直流电源输入端	0V
VDC	直流电源输入端	+18V~30V
A+	电机A相线圈正极	/
A-	电机A相线圈负极	/
B+	电机B相线圈正极	/
B-	电机B相线圈负极	/

控制信号输入端

符号	定义	备注
PUL-	脉冲信号	
DIR-	方向信号	
VCC	脉冲方向使能电源	
ENA-	使能信号	

控制信号共阳极接法



备注：VCC可兼容5/12/24V

状态灯指示

闪烁次数	红色LED闪烁波形	故障说明
1		过流或相间短路故障
2		过压故障，超过设定值50VDC
3		欠压故障，低于设定值12VDC
4		缺相故障

Changzhou Jkongmotor Co., Ltd

拨码开关设定

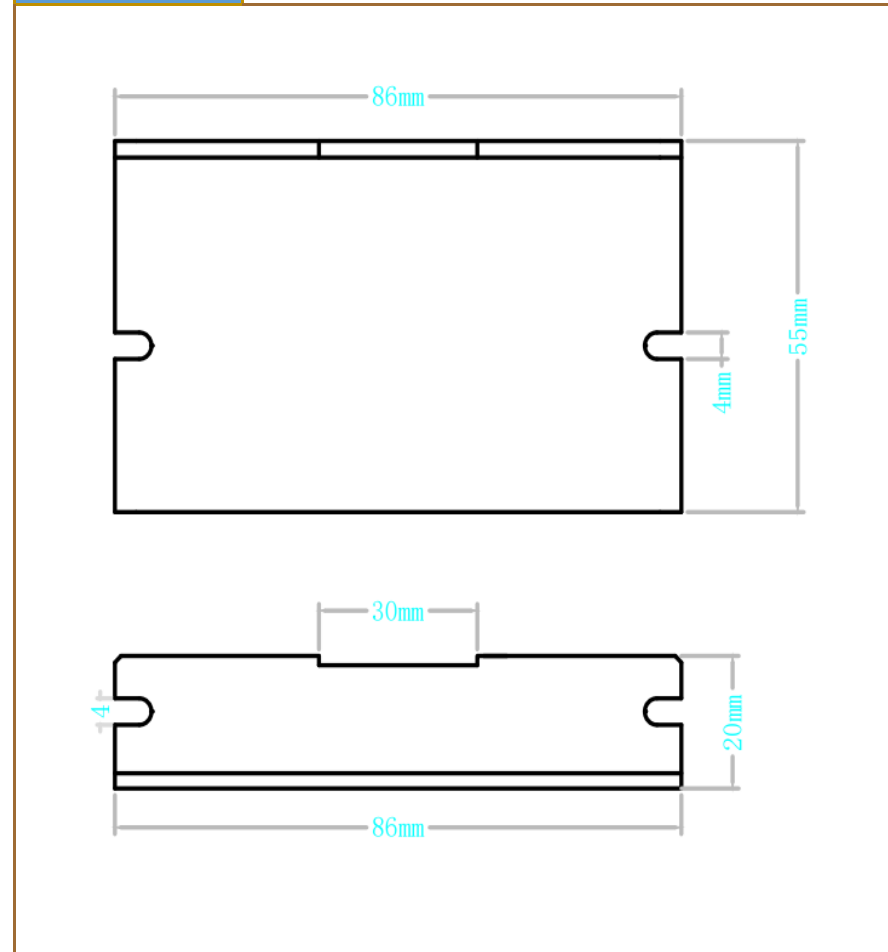
为了驱动不同扭矩的步进电机，用户可以通过驱动器面板上的拨码开关SW1、SW2、SW3位来设置驱动器的输出相电流（有效值）单位安培，各开关位置对应的输出电流，不同型号驱动器所对应的输出电流值不同。具体见下表。

SW1	SW2	SW3	PEAK (A)	RMS (A)
ON	ON	ON	0.3A	0.21A
OFF	ON	ON	0.5A	0.35A
ON	OFF	ON	0.7A	0.5A
OFF	OFF	ON	1.0A	0.71A
ON	ON	OFF	1.3A	0.92A
OFF	ON	OFF	1.6A	1.13A
ON	OFF	OFF	1.9A	1.34A
OFF	OFF	OFF	2.0A	1.42A

电机细分设定

Pulse	400	800	1600	3200	6400	12800	4000	8000
SW4	ON	OFF	ON	OFF	ON	OFF	ON	OFF
SW5	ON	ON	OFF	OFF	ON	ON	OFF	OFF
SW6	ON	ON	ON	ON	OFF	OFF	OFF	OFF

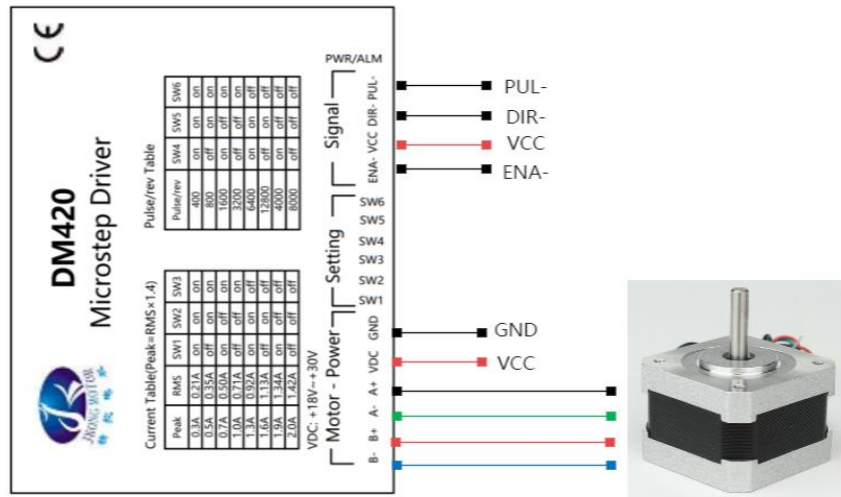
驱动器尺寸图



注意:

周围要有20mm的空间，不能放在其它发热的设备旁，要避免粉尘、油雾、腐蚀性气体，湿度太大及强振动场所。

常规接线图



备注：具体A+、A-、B+、B-线序颜色与接线顺序，请参阅使用的电机手册

常见问题和解决办法

电机不转且无保持扭矩：

- 检查电源线路是否接错，电压是否过低。需要提高电压或改正电源线路
- 检查电机连线是否正确，如果不正确改正电机连线
- 使能信号是否为有效导致电机不工作
- 细分参数是否选对
- 电流参数是否选对

电机不转但有保持扭矩：

- 电机线相序接错，需要互换任意两根连线
- 脉冲信号输入错误，需要检查脉冲接线方式

电机扭矩太小：

- 相电流设置过小，需要设置和电机相对应的相电流
- 加速度太快，减小加速度值
- 电机堵转，需要排除机械故障
- 驱动器与电机不匹配，需要更换合适的驱动器

电机转向错误：

- 电机线相序接错，需要互换任意两根连线
- 电机线有断路，检查并对接

报警指示灯亮：

- 电机线是否接错
- 是否存在过压欠压情况
- 电机或是驱动损坏

电机加速时堵转：

- 加速时间短
- 电机扭矩太小
- 电压偏低或者电流太小