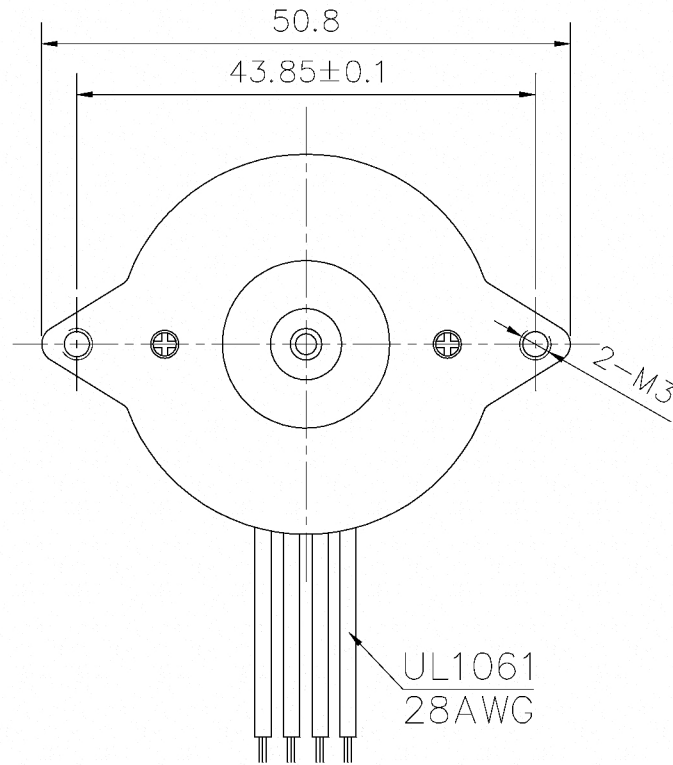
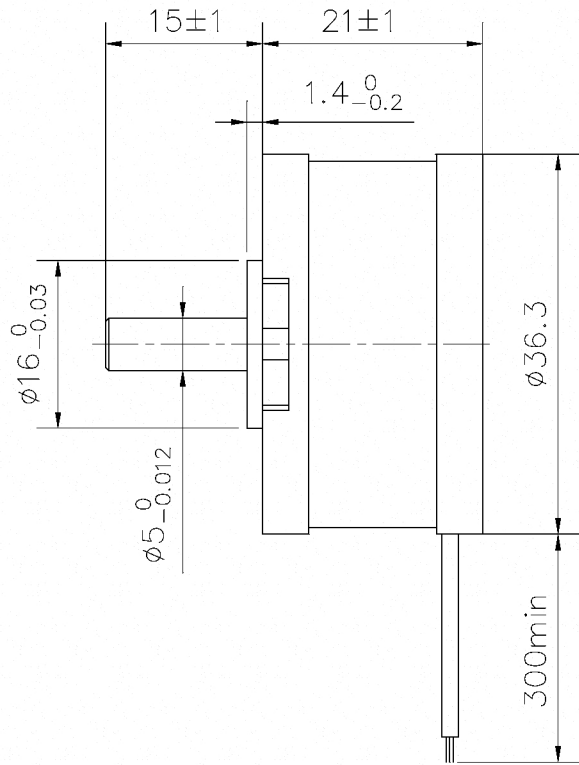
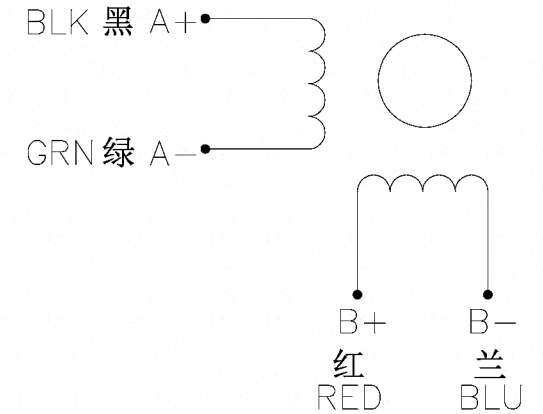


Dimension:
Unit=mm



Wiring Diagram:



Specifications:

相数	Phase	2		Comment
步距角	Step Angle	0.9	deg.	
电压	Voltage	3.8	V	
相电流	Current	0.425	A	
相电阻	Resistance	9±10%	Ω	
相电感	Inductance	6±20%	mH	
静力矩	Holding Torque	810	g.cm	
绝缘等级	Insulation Class	B		
重量	Mass	0.13	kg	

						规格书			常州精控电机电器有限公司		
									JK36HM21-0404-01		
标记	处数	分区	更改文件号	签名	年月日	阶段标记			重量	比例	www.jkongmotor.com
设计				标准化							
审核											
工艺			批准			共			张第	张	