

智能直流 伺服电机

高扭矩步进电机
和BLDC电机

INTELLIGENT DC SERVO MOTOR

HIGH TORQUE
STEPPER MOTOR
AND BLDC MOTOR

CANopen

EtherCAT

Modbus



常州精控电机电器有限公司
CHANGZHOU JKONGMOTOR CO.,LTD



目录

CONTENTS

公司简介	01
产品型号说明	02
直流伺服一体机特点	03
42直流伺服一体机	04
57直流伺服一体机	05
60直流伺服一体机	06
80直流伺服一体机	07
步进闭环伺服一体机特点	08
42步进闭环伺服一体机	09
57步进闭环伺服一体机	10
其它产品	11
应用场景/合作客户	12

常州精控电机电器有限公司，始于2011年，是一家专业生产步进电机和无刷电机的高新技术厂家，现有员工100余人，研发人员12人；厂房面积7000平方米，公司配有5条自动流水线，年生产电机200万只。且具备电机驱动器的设计，开发能力，以及提供行业定制方案。

我们的电机已出口到美国、德国、俄罗斯、土耳其、巴西等30多个国家。公司产品已广泛应用到纺织、包装、激光、雕刻、印刷、广告、服装、石材、陶瓷、医疗、机器人、AGV、自动门窗等领域。

公司已通过ISO9001质量管理体系认证，ISO14001环境管理体系认证，各类产品拥有RoSH环保认证。产品从设计，工艺、过程控制等三个阶段进行产品优化，严把产品质量关，使产品向着“零缺陷”目标不断前行。

精控公司着重于产品本身，通过引进及吸收国外先进技术，打造了一个专业、稳定、经验丰富的技术研发团队针对产品设计及要求，重金建立自己的实验室，保证快速、高效的为客户拿出解决方案。

企业愿景

成为电机行业领先品牌

企业纲领

为客户创造价值，为员工谋福利
为企业求发展，为社会做贡献

经营理念

以质量为本，以客户为中心

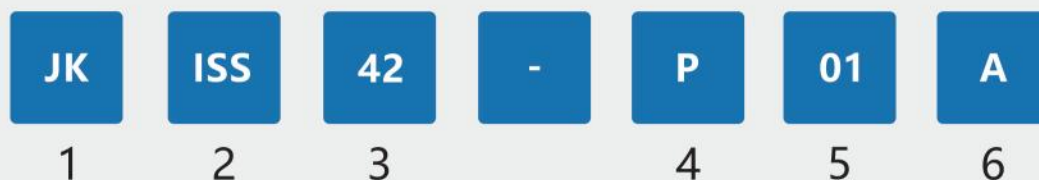


低压直流伺服一体机型号命名规则



1. 公司名称缩写
2. 产品系列型号，表示电机是IDS系列，指一体直流伺服电机首字母缩写
3. 机座号(42/57/60/80)，指电机端盖边长尺寸，单位为mm
4. 控制方式可选（P/R/C）P代表脉冲，R代表RS485，C代表CANopen总线
5. 电机型号，比如（01/02/03/04/05/06）都代表电机的型号
6. 编码器类型：A代表17位单圈绝对值编码器

步进闭环伺服一体机型号命名规则



1. 公司名称缩写
2. 产品系列型号，表示电机是ISS系列，一体步进伺服电机首字母缩写
3. 机座号(42/57)，指电机端盖边长尺寸，单位为mm
4. 控制方式可选（P/R/C）P代表脉冲，R代表RS485，C代表CANopen总线
5. 电机型号，比如（01/02/03/04/05/06）都代表电机的型号
6. 编码器类型：A代表1000线，B代表2500线，C代表17位单圈绝对值编码器

一体化步进闭环伺服电机特点



结构紧凑

驱电机一体的集成式设计
安装方便, 占空间小, 接线简洁



多种运动控制模式

支持CiA402标准协议, 包含
相对位置模式、绝对位置模式
速度模式和原点回归模式



低功耗

采用低内阻MOS, 在保证电机
优秀力矩使用率的同时, 降低电机功耗
和发热, 有效延长电机使用寿命



控制方式

支持脉冲/RS485/CANopen



智能调节电流

智能调节电流, 减少振动、噪声和发热



安全可靠

驱动器内置到位和报警输出
信号, 便于上位机进行检测和控制
内置超差、过欠压和过温等多项
报警功能, 可保证加工设备的安全运行

一体化伺服电机和分体电机对比

电机+驱动器+编码器三合一

分体套装

接线复杂 增加人工成本



一体套装

接线简单 增集成一体成品



42mm步进闭环伺服一体机

伺服一体机特点：

- Cortex-M4 内核高性能 32 位微控制器
- 最高脉冲响应频率可达 200KHz
- 内置保护功能，有效保证设备的安全使用
- 智能调节电流，减少振动、噪声和发热
- 采用低内阻 MOS，发热较一般产品降低 30%
- 电压范围：DC12V ~ 36V
- 驱动电机一体的集成式设计，安装方便，占空间小，接线简洁
- 具备防反接功能

控制方式：

- 脉冲型
- RS485-Modbus-RTU 网络型
- CANopen 网络型

防护等级：

- 防水型：IP30 IP54 IP65可选

使用场合：

- 医疗设备，物流运输，工业自动化，纺织机械，激光，绘图
中医配料行业等

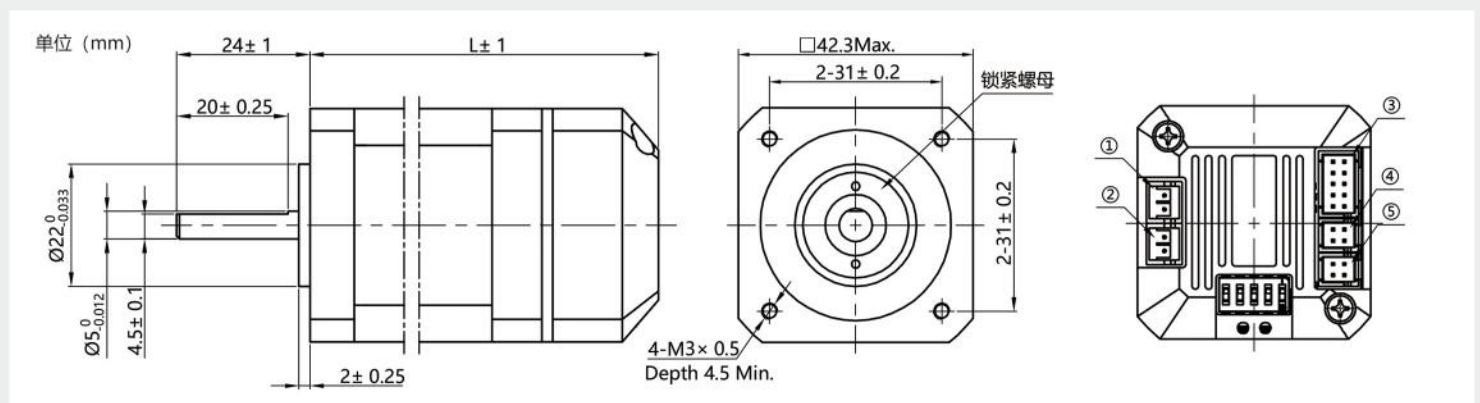


产品选型

型号	步距角 (1.8°)	相电流 (A)	相电阻 (Ω)	额定力矩 (N.m)	总机身高 L (mm)	集成编码器	控制方式 (可选)		
JKISS42-P01A	1.8	1.3	2.1	0.22	54	1000ppr/17bit	脉冲	RS485	CANopen
JKISS42-P02A	1.8	1.68	1.65	0.42	60	1000ppr/17bit	脉冲	RS485	CANopen
JKISS42-P03A	1.8	1.68	1.65	0.55	68	1000ppr/17bit	脉冲	RS485	CANopen
JKISS42-P04A	1.8	1.7	3	0.8	80	1000ppr/17bit	脉冲	RS485	CANopen

此为代表产品，出轴和参数均可以接受定制，如需详细资料请Email: sales@jkongmotor.com

产品外形图



57mm步进闭环伺服一体机

伺服一体机特点：

- Cortex-M4 内核高性能 32 位微控制器
- 最高脉冲响应频率可达 200KHz
- 内置保护功能，有效保证设备的安全使用
- 智能调节电流，减少振动、噪声和发热
- 采用低内阻 MOS，发热较一般产品降低 30%
- 电压范围：DC12V ~ 36V
- 驱动电机一体的集成式设计，安装方便，占空间小，接线简洁
- 具备防反接功能

控制方式：

- 脉冲型
- RS485-Modbus-RTU 网络型
- CANopen 网络型

防护等级：

- 防水型：IP30 IP54 IP65可选

使用场合：

- 医疗设备，物流运输，工业自动化，纺织机械，激光，绘图
中医配料行业等

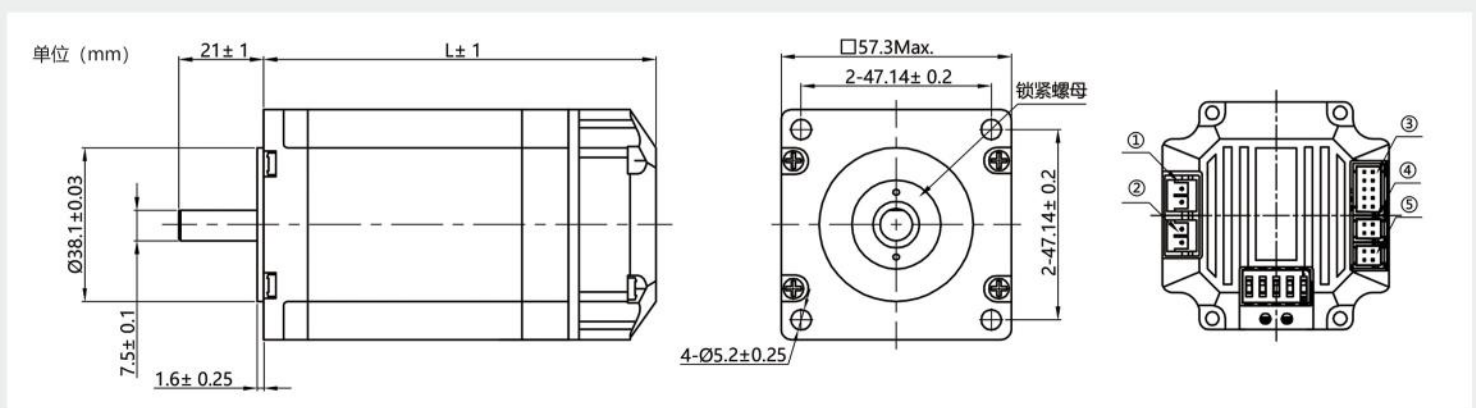


产品选型

型号	步距角 (1.8°)	相电流 (A)	相电阻 (Ω)	额定力矩 (N.m)	总机身高度 L (mm)	集成编码器	控制方式 (可选)		
JKISS57-P01A	1.8	2	1.4	0.55	65	1000ppr/17bit	脉冲	RS485	CANopen
JKISS57-P02A	1.8	2.8	0.9	1.2	80	1000ppr/17bit	脉冲	RS485	CANopen
JKISS57-P03A	1.8	2.8	1.1	1.89	100	1000ppr/17bit	脉冲	RS485	CANopen
JKISS57-P04A	1.8	3	1.2	2.2	106	1000ppr/17bit	脉冲	RS485	CANopen
JKISS57-P05A	1.8	4.2	0.75	2.8	124	1000ppr/17bit	脉冲	RS485	CANopen
JKISS57-P06A	1.8	4.2	0.9	3	136	1000ppr/17bit	脉冲	RS485	CANopen

此为代表产品，出轴和参数均可以接受定制，如需详细资料请Email: sales@jkongmotor.com

产品外形图





步进电机IP67型



步进电机带刹车



步进电机带减速箱



步进电机推杆型



无刷电机主轴型



无刷电机编码器型



防水型电机



闭环伺服型



空心轴套件



外转子电机



内置风扇电机



带涡轮减速箱电机



直流伺服一体机



直流伺服一体机带刹车



直流伺服一体机带减速箱



直流伺服一体机带刹车减速箱



步进电机



滚珠丝杆步进电机



直流无刷驱动器



步进电机驱动器



医疗设备



工业自动化



新能源



包装印刷



物流运输



机器人



自动售货机



纺织机械



精密机床





常州精控电机电器有限公司
CHANGZHOU JKONGMOTOR CO.,LTD

手机: 15995098661 (微信同号)

电话: 0519-88372558

邮箱: sales@jkongmotor.com

网址: www.jkongmotor.com

地址: 常州市武进区湖塘科技产业园A2栋

